



## **BDR-1400**

**93412857**

<b>DE</b>	Dampfreiniger .....	5
<b>GB</b>	Steam cleaner .....	8
<b>FR</b>	Nettoyeur vapeur .....	11
<b>RU</b>	Пароочиститель .....	14



1



230 V  
50 Hz



1 300 W



450 ml



3,2 bar



133 °C



180 sec



0,55 m

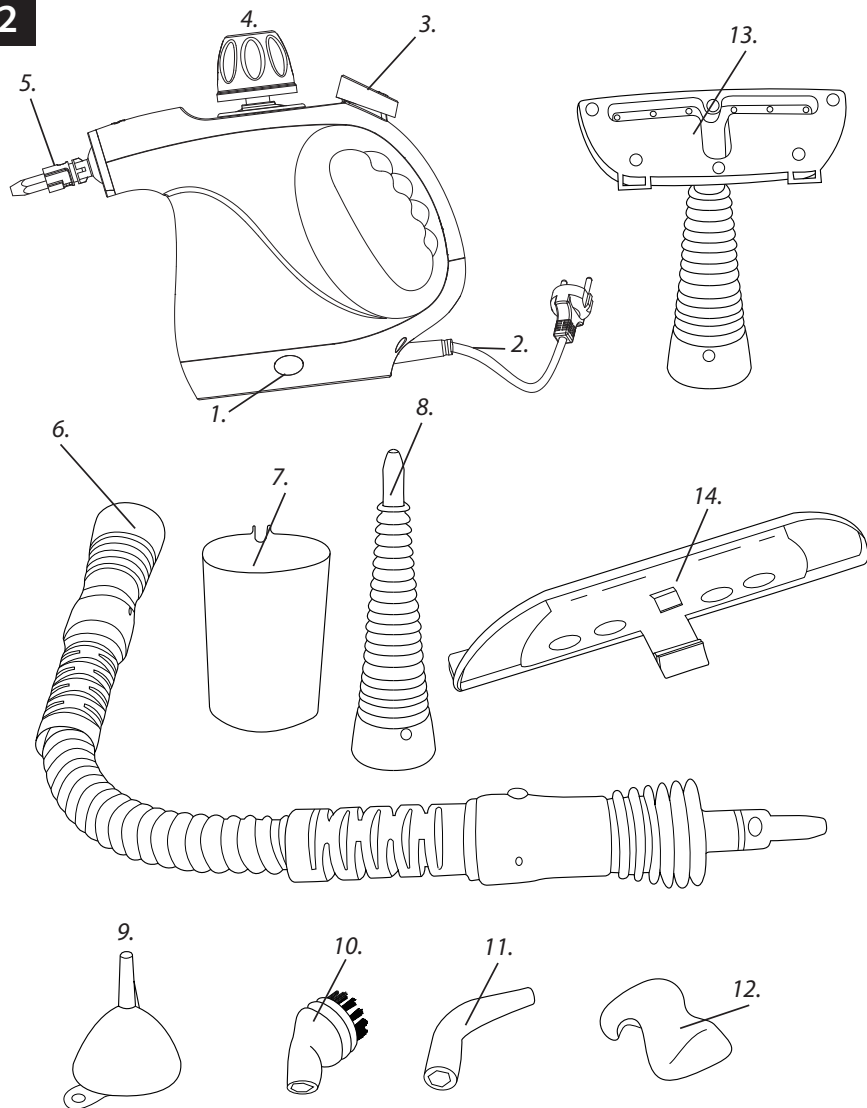


3 m



1,8 kg

2



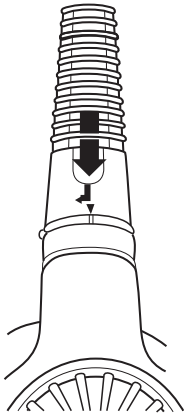


Figure 1.

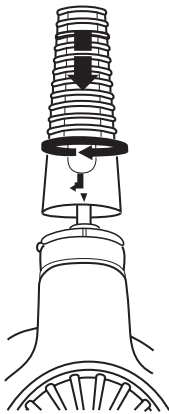
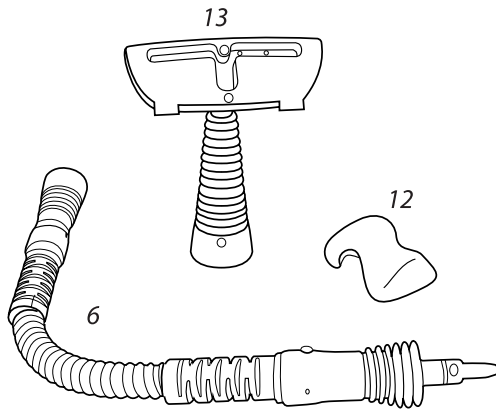


Figure 2.

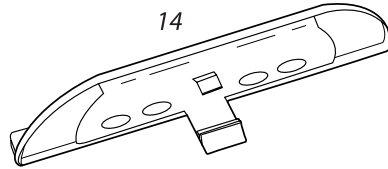


Figure 4.

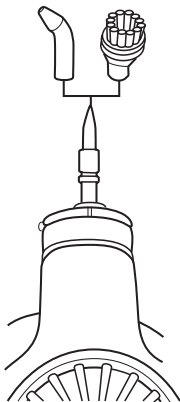
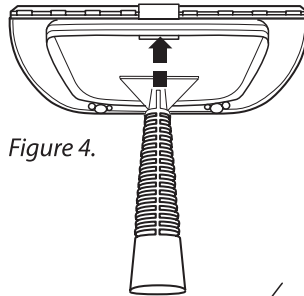


Figure 3.

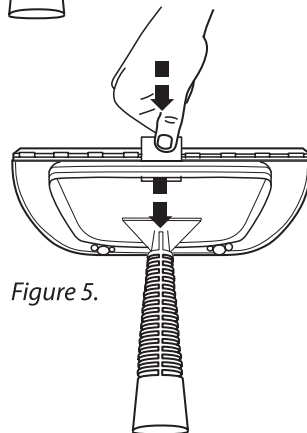


Figure 5.

## DAMPFREINIGER

### ALLGEMEINE ANWEISUNGEN

Sehr geehrter Kunde! Bevor Sie Ihr Gerät zum ersten Mal verwenden, lesen Sie diese Originalbetriebsanleitung, richten Sie sich nach ihr und speichern Sie sie zum weiteren Gebrauch oder für den nächsten Besitzer.

### ZWECKMÄßIGE VERWENDUNG

Verwenden Sie das Gerät ausschließlich im Haushalt. Das Gerät ist für die Dampfreinigung ausgelegt. Die Reinigung kann mit dem geeigneten Zubehör durchgeführt werden, der in der Bedienungsanleitung beschrieben ist. Keine Reinigungsmittel erforderlich. Sicherheitshinweise müssen befolgt werden.

### TECHNISCHE DATEN (BILD. 1)

Leistung	1 300 W
Maximaler Druck	3,2 bar
Dauerdampf	35 g / min
Dampftemperatur	133 °C
Kapazität des Wasserbehälters	450 ml
Kesselvolumen	0,45 l
Aufwärmzeit	180 Sek
Dauerarbeitszeit	12 Min
Schlauchlänge	0,55 Meter
Netzkabellänge	3 Meter
Spannung / Stromfrequenz	230 V / 50 Hz
Produktgewicht	1,8 kg
Material des Gehäuses	Kunststoff
Vertikale Dampfglättung	+
Sicherheitsventil	+
Überhitzungsschutz	+
Abschaltung bei Wassermangel	+

### GRUNDAUFBAU (BILD. 2)

1. Netzwerkanzeige;
2. Netzkabel mit Stecker;
3. Dampftaste;
4. Sicherheitskappe;

5. Kurze Düse;
6. Flexibler Schlauch für Dampfversorgung;
7. Messbecher;
8. Punktdüse;
9. Trichter;
10. Kleine Rundbürste mit Polymerborsten;
11. Winkeldüse;
12. Abdecken von Frottee;
13. Düse für Kleidung;
14. Düse zum Reinigen von Fenstern und Türen.

### LIEFERUMFANG:

1. Winkeldüse;
2. Geringe runde Bürstendüse mit Polymerborste;
3. Düse für Kleidung;
4. Flexibler Schlauch für Dampfschuss;
5. Fenster- und Türreinigungsdüse;
6. Überzug aus Frottee;
7. Messbecher;
8. Einfülltrichter;
9. Abgewinkelte Düse.

### Anwendungsdauer

Die Anwendungsdauer beträgt 5 Jahre.

### Herstellungsdatum

Angegeben auf der Produktverpackung.

### Aufbewahrungsdauer

Bei Einhaltung der Lagerbedingungen ist die Gebrauchsdauer unbefristet.

### Lagerbedingungen

Das Gerät wird in trockenen, belüfteten Lagerräumen bei Temperaturen von 0 °C bis +40 °C und einer relativen Luftfeuchtigkeit von nicht mehr als 80 % gelagert.

### Transportierung

Abstürze und beliebige mechanische Einwirkungen auf die Verpackung sind grundsätzlich nicht erlaubt.

Beim Laden / Entladen dürfen keine Geräte, die nach dem Prinzip der Packungsspannung arbeiten, verwendet werden.

### SICHERHEITSHINWEISE

1. Der Betrieb des Gerätes in explosionsgefährdeten Bereichen ist verboten.
2. Bei Verwendung des Geräts in Gefahrenbereichen

---

sind die einschlägigen Sicherheitsbestimmungen zu beachten.

3. Verwendung des Geräts in einem Pool mit Wasser ist verboten.

4. Überprüfen Sie vor dem Gebrauch, ob das Gerät und das Zubehör ordnungsgemäß funktionieren. Wenn der Zustand nicht fehlerfrei ist, ist ihre Verwendung nicht gestattet. Überprüfen Sie das Netzkabel, den Sicherheitsstecker und den Dampfschlauch besonders sorgfältig.

5. Ein beschädigtes Netzkabel muss sofort von einem autorisierten Service / Elektriker ausgetauscht werden.

6. Ein beschädigter Dampfschlauch muss sofort ersetzt werden. Verwenden Sie nur vom Hersteller empfohlene Dampfschläuche.

7. Berühren Sie den Stecker und die Buchse nicht mit nassen Händen.

8. Reinigen Sie mit Dampf keine Gegenstände, die gesundheitsschädliche Substanzen enthalten (z. B. Asbest).

9. Berühren Sie den Dampfstrahl niemals mit der Hand aus nächster Nähe und richten Sie ihn nicht auf Menschen oder Tiere (Verbrühungsgefahr durch Dampf).

10. Das Gerät darf nur an einen elektrischen Anschluss angeschlossen werden, der von einem Elektriker gemäß der Norm der Internationalen Elektrotechnische Kommission hergestellt wurde.

11. Das Gerät sollte nur an ein Wechselstromnetz angeschlossen werden. Die Spannung muss den Anweisungen auf dem Typenschild des Geräts entsprechen.

12. Schließen Sie das Gerät in feuchten Räumen, z. B. in Badezimmern, nur mit einem vorgeschalteten FI-Schalter an eine Steckdose an.

13. Ungeeignete Verlängerungskabel können gefährlich sein. Verwenden Sie nur ein spritzwassergeschütztes Verlängerungskabel mit dem Drahtquerschnitt von mindestens 3x1 mm<sup>2</sup>.

14. Die Verbindung zwischen Netzstecker und Verlängerungskabel darf nicht im Wasser liegen.

15. Beim Austausch der Verbindungselemente am Stromversorgungskabel oder Verlängerungskabel müssen Spritzschutz und mechanische Festigkeit gewährleistet werden.

• Der Benutzer muss das Gerät gemäß dem Gebrauchszweck verwenden. Er muss die örtlichen Gegebenheiten berücksichtigen und bei der Arbeit mit dem Gerät auf andere Personen in der Nähe achten.

• Dieses Gerät ist nicht für Personen (einschließlich Kinder) mit eingeschränkter körperlicher, sensorischer oder geistiger Leistungsfähigkeit oder Personen ohne Erfahrung und / oder Wissen vorgesehen, es sei denn, sie werden zur Gewährleistung ihrer Sicherheit beauftragt. Speziell geschulte Personen oder sie erhalten Anweisungen von ihnen die Verwendung des Geräts.

Kinder müssen beaufsichtigt werden und man muss sicherstellen, dass sie nicht mit dem Gerät spielen.

• Lassen Sie das n Betrieb befindlichen Gerät nicht unbeaufsichtigt.

• Seien Sie vorsichtig, wenn Sie geflieste Wände mit Steckdosen reinigen.

• Stellen Sie sicher, dass das Netzkabel und die Verlängerungskabel nicht durch Überfahren, Quetschen, Dehnen usw. beschädigt sind. Schützen Sie die Netzkabel vor Hitze, Öl und scharfen Kanten.

• Verwenden Sie niemals Lösungsmittel, Flüssigkeiten, die Lösungsmittel oder unverdünnte Säuren enthalten (z. B. Reinigungsmittel, Benzin, Farbverdüner und Aceton), und gießen Sie sie nicht in den Wassertank, da sie die im Gerät verwendeten Materialien angreifen.

• Schützen Sie das Gerät vor Regen. Lagern Sie es nicht im Freien.

## **KURZANLEITUNG:**

### **Arbeitsablauffolge**

1. Packen Sie das Produkt aus, überprüfen Sie die mit dem Produkt gelieferten Zubehörteile und die Dokumentation. Stellen Sie sicher, dass das Produkt und das Zubehör nicht beschädigt sind.

2. Bitte lesen Sie die Bedienungsanleitung vor Gebrauch sorgfältig durch. Der Dampfreiniger ist nur für den Hausgebrauch bestimmt.

3. Stellen Sie den Dampfreiniger zuerst auf eine ebene Fläche, drücken Sie die Sicherheitskappe, schrauben Sie die Sicherheitskappe entgegen der Uhrzeigerichtung ab und installieren Sie dann den Trichter. Die Schutzkappe muss bei Druck im Kessel nicht geöffnet werden.

4. Gießen Sie Wasser in den Behälter. (Seine maximale Kapazität beträgt 450 ml. Überfüllen Sie den Behälter nicht, es sollte etwas Platz im Reservoir übrigbleiben.) Setzen Sie die Sicherheitskappe wieder auf und ziehen Sie sie in der rechten Position fest.

5. Überprüfen Sie das Netzteil und die Steckdose und stellen Sie sicher, dass sie den Anforderungen im Benutzerhandbuch entsprechen. Schalten Sie dann die Stromversorgung ein.

6. Der Dampf wird in ca. 4 Minuten nach dem Einschalten bereit sein. Drücken Sie zu diesem Zeitpunkt leicht auf den Dampfknopf und prüfen Sie, ob Dampf aus der Düse austritt. (Richten Sie die Sprühdüse nicht auf andere Personen oder Gegenstände.)

7. Wenn Dampf austritt, installieren Sie das entsprechende Zubehör entsprechend Ihren Anforderungen, nachdem Sie die Taste losgelassen haben.

8. Drücken Sie die Dampfstaste erneut, um die gewünschten Vorgänge auszuführen.

---

## Installation des Zubehörs:

### 1. Installation der Punktdüse

Halten Sie die Düse fest, richten Sie den Pfeil an der einzeiligen Markierung auf der kurzen Düse aus und setzen Sie sie ein. Drehen Sie ihn dann im Uhrzeigersinn und richten Sie den Pfeil mit der Doppelmarkierung auf der kurzen Düse aus, wie in Abbildung 1 gezeigt. Befestigen Sie die Düse. Um sie zu entfernen, drehen Sie sie zurück (gegen den Uhrzeigersinn), wie in Abbildung 2 gezeigt, und richten Sie den Pfeil an der einzelnen Linienmarkierung auf dem Körper aus. Dann nehmen Sie sie ab.

### 2. Installation der Rundbürste mit Polymerborsten und der Winkeldüse

Um sie an der kurzen Düse zu installieren, richten Sie sie wie in Abbildung 3 gezeigt aus und drücken Sie sie nach unten, bis sie einrasten. Da die kurze Düse in Form eines Sechsecks ausgeführt ist, kann der Installationswinkel in sechs Richtungen eingestellt werden.

### 3. Verwendung der Stoffhülle

Legen Sie die Stoffhülle (12) auf den Kleidungsdüse (13). Schließen Sie sie an den flexiblen Dampfschlauch an. Hängen Sie die Kleidung mit dem Kleiderbügel z. B. an der Duschstange und reinigen Sie sie.

### 4. Installation der Düse zum Waschen von Fenstern und Türen

Setzen Sie die Düse (14) auf die Wäschedüse (13). Schließen Sie sie dann an den flexiblen Dampfschlauch an und setzen Sie sie auf den Dampfreiniger, wie es in Abbildung 4 gezeigt ist. Um die Fenster- und Türdüse zu entfernen, drücken Sie die Spitze nach unten, wie in Abbildung 5 gezeigt ist.

## Wassernachfüllung während des Betriebs

1. Ziehen Sie das Netzkabel ab und trennen Sie die Stromversorgung.
2. Drücken Sie die Dampftaste, um den Druck abzubauen, bis kein Dampf mehr austritt.
3. Schrauben Sie die Schutzkappe langsam ab, aber entfernen Sie sie nicht. Restdampf wird langsam freigesetzt, bis kein Dampf mehr austritt. Stellen Sie den Dampfreiniger dann an einen kühlen Ort, um ihn etwa fünf Minuten lang abzukühlen. Entfernen Sie zum Schluss die Schutzkappe vollständig.
4. Gießen Sie in den Kessel mit einem Trichter und einem Messbecher eine geeignete Menge von kaltem oder heißem Wasser.
5. Setzen Sie die Schutzkappe wieder auf das Gehäuse und ziehen Sie sie fest.



**Achtung: Nach Gebrauch muss das Gerät vom Stromnetz getrennt werden!**

## ENTSORGUNG



Alt-Elektrogeräte sind Wertstoffe, sie gehören daher nicht in den Hausmüll!

Wir möchten Sie daher bitten, uns mit Ihrem aktiven Beitrag bei der Ressourcenschonung und beim Umweltschutz zu unterstützen und dieses Gerät bei den-falls vorhandeneingerichteten Rücknahmestellen abzugeben.

Hergestellt in China.

## STEAM CLEANER

### GENERAL INFORMATION

Dear Customer, Please read and comply with these original instructions prior to the initial operation of your appliance and store them for later use or subsequent owners.

### PROPER USE

Use the steam cleaner only for private households. The appliance is intended to be used with steam and can be used with the appropriate accessories as described in these operating instructions. You will not need any detergent. Please adhere to the safety instructions.

### TECHNICAL SPECIFICATIONS (FIG. 1)

Power	1 300 W
Max pressure	3,2 bar
Continuous steam	35 g/min
Steam temperature	133 °C
Tank capacity	450 ml
Boiler capacity	0,45 L
Heating time	180 sec
Continuous working time	12 min
Hose length	0,55 m
Power cord length	3 m
Voltage / Current frequency	230 V / 50 Hz
Product weight	1,8 kg
Housing	Plastic
Vertical steaming	+
Safety valve	+
Overheat protection	+
Water shortage shutdown	+

### PRODUCT ELEMENTS (FIG. 2)

1. Power LED;
2. Power cord and plug;
3. Steam button;
4. Safety cap;
5. Short spray nozzle;
6. Extended connecting spray;
7. Measuring cup;

8. Long spray cup;
9. Funnel;
10. Spray cup with round brush;
11. Bent spray cup;
12. Towel sleeve for fabric steamer tool;
13. Fabric steamer tool;
14. Window/Door cleaning tool.

### THE COMPLETE SET INCLUDES:

1. Bent spray nozzle;
2. Small round brush with nylon bristles;
3. Cloth brush;
4. Flexible steam hose;
5. Spray nozzle for door/window;
6. Covering of terry towelling;
7. Measuring cup;
8. Funnel;
9. Angled nozzle.

### Product Life:

The service life of the product is 5 years.

### Production date:

Is indicated on the packaging of the goods.

### Shelf life:

Shelf life is not limited (subject to storage conditions).

### Storage conditions:

Products are stored in dry, ventilated warehouses at temperatures from 0 °C to +40 °C with a relative humidity of not more than 80%.

### Transportation:

It is strongly prohibited dropping and any mechanical impact on the packaging during transportation.

When unloading / loading, it is not allowed to use any type of equipment that works on the principle of packing clamping.

### SAFETY PRECAUTIONS:

- The appliance may not be used in areas where a risk of explosion is present. If the appliance is used in hazardous areas the corresponding safety provisions must be observed.
- Never use the appliance in pools containing water.
- Check the faultless condition of the appliance and the accessories before using it. Otherwise, the appliance must not be used. Please check in particular the power



---

cord, the safety lock, and the steam hose.

- If the power cord is damaged, please arrange immediately for the exchange by an authorized customer service or a skilled electrician.

- Please arrange for the immediate exchange of a damaged steam hose. You may only use a steam hose that is recommended by the manufacturer.

- Never touch the mains plug and the socket with wet hands.

- Never use the appliance to clean objects containing hazardous substances (e.g. asbestos).

- Never touch the steam jet from a short distance with your hands and never direct the steam jet to persons or animals (risk of scalds).

- The appliance may only be connected to alternating current. The voltage must correspond with the type plate on the appliance.

- In wet rooms, e.g. bathrooms, connect the appliance to sockets with a series connected RCD adapter.

- Unsuitable extension cables can be hazardous. Only use a splashproof extension cable with a minimum section of 3x1 mm<sup>2</sup>.

- The connection between power cord and extension cable must not lie in water.

- If couplings of the power cord or extension cable are replaced the splash protection and the mechanical tightness must be ensured.

- The operator must use the appliance correctly. When working with the appliance, he must consider the local conditions and pay due care and attention to other persons, in particular children, who are nearby.

- This device is not intended for use by persons (including children) with reduced physical, sensory or mental abilities or lacking experience and/or knowledge, unless they are supervised by a person responsible for their safety or are instructed by these persons on the use of the device.

- Never leave the appliance unattended when it is in operation.

- Be very careful while cleaning tiled walls with sockets.

- Make sure that the power cable or extension cables are not damaged by running over, pinching, dragging or similar. Protect the power cable from heat, oil, and sharp edges.

- Never fill solvents, solvent-containing liquids or undiluted acids (e.g. detergents, benzene, paint thinner, and acetone) into the water reservoir as these substances affect the materials used on the appliance.

- The steam switch must not be locked during the operation.

1. Product must not be operated by children without adult supervision;

2. To prevent electrical shock, do not immerse power cord or power plug in water or other liquids;

3. The mains lead of this appliance is not replaceable by the user. If the supply lamed, it must be replaced by the manufacturer, its service agent or larly qualified persons in order to avoid a hazard;

4. This product is for use in households and must not be used for industrial applications;

5. Do not turn on power supply until the tank is full of water;

6. Used power supply should comply with the product requirements of the manufacturer;

7. During operation, the tank mouth must be hermetically sealed and safety cap should be tightened in position;

8. A socket with ground wire must be used;

9. In use, the machine body must not betipped more than 45 degrees;

10. Tipping it further will result in boiling water sprayed out together with steam;

11. Do not direct the steam towards persons or animals;

12. Before refilling water, unplug the power cord to disconnect power supply is necessary to unplug the power cord after the machine is used, beforemcleaned and while itis repaired;

13. Do not add any rust remover, odor counteracting agent, alcohol, or detergent into the tank, as such fluids will damage the tank;

14. Do not use to clean swimming pools;

15. This is not a toy and is not to be used by children;

16. The liquid or steam must not be directed towards equipment containing electrical components, such as the interior of ovens;

17. Danger of scalding. overfilling the tank will cause the steam;

18. Generation to be affected and overly high steam pressure will be caused.

## **OPERATING INSTRUCTION**

### **Operation Steps:**

1. Unpack the product, check the accessories and documents supplied with the product and make sure that the product and accessories are not damaged;

2. Before use, please read the User Manual carefully. The steam cleaner is only for use in households;

3. Place the steam cleaner on a level platform, push down the safety cover, unscrew the safety cap counterclockwise, and then install the funnel. The safety cap cannot be opened if there is pressure in boiler to ensure safety for users;

4. The total tank capacity is 350 ml, but only put a maximum of 250 ml of water into the tank, as water turns to

steam inside the tank, filling the empty space. If there is no empty space inside the tank, the unit will not be able to generate any steam;

5. Check the power supply and socket, and confirm they comply with the requirements given in the User Manual. Then turn on the power supply;

6. After it is plugged in, the round light at the bottom will turn on, indicating that the unit is heating up and pressure is increasing. When the light turns off, it means the Steam Cleaner is ready for use. At this time, lightly press the steam button and check whether steam is sprayed out of the nozzle. (Do not aim the spray nozzle at other persons or objects);

7. If there is steam sprayed out, please install suitable accessories according to your needs after you release the button;

8. Press down the steam button again in order to carry out the operations required by you.

#### After the machine is used:

1. After the cleaning machine is used, unplug the power cord and disconnect the power supply;

2. Press down the steam button to release the pressure until no steam is injected out;

3. Slowly unscrew the safety cap but do not remove it, and residual steam will be discharged slowly until no steam comes out. Then place the machine in a cool place to cool it down for about five minutes. Finally, completely remove the safety cap;

4. Empty the residual water in the tank and clean the external surface with a piece of dry cloth;

5. Then re-install the safety cap onto the machine body and tighten it in position.

### Installation of accessories

#### 1. Installing the spray cup with brush.

Hold the pipe section of the spray cup with brush in your hand. Align the arrow on the spray cup with the single-line mark on short spray nozzle on the machine body. Insert the spray cup in position. Rotate the spray cup in clockwise direction.

Align the arrow on the spray cup with the double-line mark on short spray nozzle on the machine body, as shown in Figure 1. Fix the spray cup on the machine body.

To remove the spray cup with brush:

Rotate the spray cup inversely (counterclockwise) as shown in Figure 2. Align the arrow on the spray cup with the single-line mark on the machine body. The spray cup with brush can now be pulled out.

#### 2. Installation of short spray nozzle:

Aim the spray cup with round brush or bent spray cup at the top of spray nozzle, as shown in Figure 3.

Push the spray cup upwards until it is in position.

As the short spray nozzle and spray cup are positioned in six directions, the angle and direction can be adjusted during the installation.

#### 3. Use of fabric steamer tool:

1. Place towel sleeve (12) over fabric steamer tool (13);

2. Attach to the extended connecting spray (6) for refreshing and removing wrinkles on clothing or drapes;

3. Hang clothing from a shower rod or clothes hook using a sturdy clothes hanger;

4. Activate steam cleaner and move tool over fabric, taking care not to concentrate steam in a single area.

#### 4. Installation of window/door cleaning tool

To clean windows and doors easily, attach the window/door cleaning tool (14) to the fabric steamer tool (13). Attach the accessory to the extended connecting spray and clean your windows and doors easily with the rubber wiper (fig. 4). To remove the window/door cleaning tool, simply pull the tab to release the fabric steamer tool (fig. 5.)

#### To refill the water during operation:

1. Unplug the power cord and disconnect the power supply;

2. Press down the steam button to release the pressure until no steam is sprayed out;

3. Slowly unscrew the safety cap but do not remove it, and residual steam will be discharged slowly until no steam comes out. Place the machine in a cool place to cool it down for about five minutes. Finally, completely remove the safety cap;

5. Use the funnel and measuring cup to refill a suitable quantity of cold or hot water into the tank;

6. Re-install the safety cap onto the machine body and tighten it in position.



**WARNING: The device should be disconnected from the mains after use and before cleaning.**

#### DISPOSAL



Discarded electric appliances are recyclable and should not be discarded in the domestic waste! Please actively support us in conserving resources and protecting the environment by returning this appliance to the collection centres (if available).

Made in China.

## NETTOYEUR VAPEUR

### PRESCRIPTIONS GÉNÉRALES

Cher client! Avant d'utiliser votre appareil pour la première fois, lisez ces instructions d'utilisation originales, puis procédez en conséquence et conservez-les pour référence future ou pour le prochain propriétaire.

### UTILISATION À DESTINATION

Utilisez l'appareil exclusivement à la maison. L'appareil est conçu pour le nettoyage à la vapeur. Le nettoyage peut être effectué à l'aide des accessoires appropriés décrits dans le manuel d'instructions. Aucun détergent requis. Les consignes de sécurité doivent être suivies.

### SPECIFICATIONS TECHNIQUES (FIG. 1)

Puissance	1 300 W
Pression maximale	3,2 bar
Propulsion de vapeur	35 g/min
Température de la vapeur	133 °C
Capacité du réservoir	450 ml
Volume de la chaudière	0,45 l
Temps de préchauffage	180 s
Temps de travail continu	12 min
Longueur du tuyau	0,55 m
Longueur du cordon d'alimentation	3 m
Tension / fréquence actuelle	230 V / 50 Hz
Poids du produit	1,8 kg
Matériau du corps	Plastique
Défroissage verticale	+
Soupape de sécurité	+
Protection contre la surchauffe	+
Arrêt en cas de pénurie d'eau	+

### ORGANISATION DE L'APPAREIL (FIG. 2)

1. Indicateur de réseau;
2. Cordon d'alimentation avec fiche mâle;
3. Bouton de défroissage à la vapeur;
4. Bouchon de sécurité;
5. Buse courte;
6. Tuyau flexible pour la propulsion de vapeur;

7. Verre à mesurer;
8. Buse à pointe;
9. Entonnoir;
10. Petite brosse ronde à poils en polymère;
11. Buse angulaire;
12. Recouvrement en tissu éponge;
13. Buse pour vêtements;
14. Buse pour nettoyer les fenêtres et les portes.

### COMPOSITION:

1. Buse coudée;
2. Small round brush with nylon bristles;
3. Cloth brush;
4. Flexible steam hose;
5. Embout de nettoyage des fenêtres et portes;
6. Covering of terry towelling;
7. Verre doseur;
8. Entonnoir;
9. Buse coudée.

### Durée de fonctionnement

La durée de vie du produit est de 5 ans.

### Date de production

Indiquée sur l'emballage du produit.

### Temps de stockage

Sous réserve de l'accomplissement des conditions de stockage, la durée de conservation est illimitée.

### Conditions de stockage

L'appareil doit être stockés dans des entrepôts secs et ventilés à la température de 0 °C à +40 °C avec une humidité relative ne dépassant pas 80 %.

### Manutention

Les chutes et les opérations mécaniques sur l'emballage pendant le transport sont catégoriquement inacceptables.

Lors du déchargement / chargement, il est interdit d'utiliser tout type de mécanisme fonctionnant selon le principe du serrage des emballages.

### CONSIGNES DE SÉCURITÉ

1. L'utilisation de l'appareil dans des zones explosibles est interdite.
2. Lors de l'utilisation de l'appareil dans des zones dangereuses, les règles de sécurité appropriées doivent être respectées.

3. N'utilisez pas l'appareil dans une piscine contenant de l'eau.
4. Vérifiez que l'appareil et les accessoires fonctionnent correctement avant utilisation. Si leur état n'est pas parfait, l'utilisation n'est pas autorisée. Vérifiez particulièrement attentivement le câble d'alimentation, la fiche de sécurité et le tuyau de vapeur.
5. Le câble secteur endommagé doit être remplacé immédiatement par un technicien / électricien agréé.
6. Un tuyau de vapeur endommagé doit être remplacé immédiatement. Utilisez uniquement les tuyaux de vapeur recommandés par le fabricant.
7. Ne touchez pas la fiche et la prise avec les mains mouillées.
8. Ne nettoyez pas à la vapeur les articles contenant des substances nocives pour la santé (par ex. amiante).
9. Ne touchez jamais le jet de vapeur avec la main à courte distance et ne le dirigez pas vers des personnes ou des animaux (risque de brûlure à la vapeur).
10. L'appareil ne peut être connecté qu'à une connexion électrique réalisée par un électricien conformément aux normes de la Commission électrotechnique internationale.
11. L'appareil ne doit être connecté qu'à une prise de courant alternatif. La tension doit correspondre aux instructions sur la plaque signalétique de l'appareil.
12. Dans les pièces humides, telles que les salles de bains, ne branchez l'appareil que sur les prises avec un interrupteur de sécurité de type FI.
13. Des rallonges inappropriées peuvent être dangereuses. Utilisez uniquement une rallonge étanche aux éclaboussures avec une section de fil d'au moins 3x1 mm<sup>2</sup>.
14. La connexion entre la fiche secteur et la rallonge ne doit pas se trouver dans l'eau.
15. Lors du remplacement des éléments de connexion sur le câble d'alimentation secteur ou la rallonge, la protection contre les projections et la résistance mécanique doivent être assurées.

• L'utilisateur doit utiliser l'appareil conformément à l'usage prévu. Il doit tenir compte des conditions locales et faire attention aux autres personnes à proximité lorsqu'il travaille avec l'appareil.

• Cet appareil n'est pas destiné à être utilisé par des personnes (y compris des enfants) ayant des capacités physiques, sensorielles ou mentales réduites ou des personnes manquant d'expérience et / ou de connaissances, à l'exception des cas quand des personnes spécialement formées supervisent leur sécurité ou veillent sur leur utilisation de l'appareil. Les enfants doivent être surveillés. Il est interdit de jouer avec l'appareil.

• Il est interdit de laisser l'appareil fonctionner sans surveillance.

• Soyez prudent lorsque vous nettoyez les murs carrelés avec des prises électriques.

• Assurez-vous que le cordon d'alimentation et les rallonges ne sont pas endommagés par un débordement, un écrasement, un étirement, etc. Protégez les cordons d'alimentation de la chaleur, de l'huile et des bords affilés.

• N'utilisez jamais de solvants, de liquides contenant des solvants ou des acides non dilués (par ex. détergents, essence de pétrole, diluants pour peinture et acétone) et ne les versez jamais dans le réservoir d'eau, car ils attaquent les matériaux utilisés dans l'appareil.

• Protégez l'appareil de la pluie. Ne le stockez pas à l'extérieur.

## GUIDE RAPIDE

### Mode opératoire

1. Déballez le produit, vérifiez les accessoires et la documentation fournis avec le produit et assurez-vous que le produit et les accessoires ne sont pas endommagés.

2. Veuillez lire attentivement le manuel d'utilisation avant utilisation. Le nettoyeur vapeur est destiné à un usage domestique uniquement.

3. Placez d'abord le nettoyeur vapeur sur une surface régulière, appuyez sur le capuchon de sécurité, dévissez le capuchon de sécurité dans le sens inverse des aiguilles d'une montre, puis installez l'entonnoir. Le capuchon de protection ne peut pas être ouvert s'il y a de la pression dans la chaudière.

4. Versez de l'eau dans le réservoir. (La capacité maximale du réservoir est de 450 ml. Ne remplissez pas le réservoir outre mesure, il devrait y avoir de l'espace dans le réservoir). Remettez le capuchon de sécurité en place et serrez-le à la position souhaitée.

5. Vérifiez le bloc d'alimentation et la prise et assurez-vous qu'ils répondent aux exigences du guide de l'utilisateur. Ensuite, mettez l'appareil sous tension.

6. Environ quatre minutes après la mise sous tension, la vapeur est prête. À ce stade, appuyez légèrement sur le bouton de la propulsion de vapeur et vérifiez si de la vapeur sort de la buse. (Ne dirigez pas la buse de pulvérisation vers d'autres personnes ou objets.)

7. Si de la vapeur sort, relâchez le bouton et installez les accessoires appropriés selon vos besoins.

8. Appuyez à nouveau sur le bouton vapeur pour effectuer les opérations souhaitées.

### Après l'utilisation de la machine:

1. Une fois la machine de nettoyage utilisée, débranchez le cordon d'alimentation et débranchez l'alimentation électrique;

2. Appuyez sur le bouton de vapeur pour relâcher la pression jusqu'à ce qu'aucune vapeur ne soit injectée;

3. Dévissez lentement le capuchon de sécurité, mais ne le retirez pas, et la vapeur résiduelle sera évacuée lentement jusqu'à ce qu'aucune vapeur ne sorte. Ensuite, placez la machine dans un endroit frais pour la refroidir pendant environ cinq minutes. Enfin, retirez complètement le capuchon de sécurité;

4. Videz l'eau résiduelle dans le réservoir et nettoyez la surface externe avec un morceau de chiffon sec;

5. Ensuite, réinstallez le capuchon de sécurité sur le corps de la machine et serrez-le en position.

## Installation d'accessoires

### 1. Installation de la buse à pointe.

En tenant la buse, alignez la flèche sur la marque à la ligne sur la buse courte et insérez-la. Puis tournez-la dans le sens des aiguilles d'une montre et alignez la flèche sur le double repère sur la buse courte comme illustré à la figure 1. Fixez la buse. Pour la retirer, tournez-la vers l'arrière (dans le sens inverse des aiguilles d'une montre) comme illustré à la figure 2 et alignez la flèche sur la marque de ligne unique sur son corps. Alors enlevez-la.

### 2. Installation de la brosse ronde en poils de polymère et de la buse angulaire

Pour les installer sur la buse courte, dirigez-les comme indiqué sur la figure 3 et poussez-les vers le bas jusqu'à ce qu'ils s'enclenchent. Étant donné que la buse courte a la forme d'un hexagone, l'angle d'installation peut être ajusté dans six directions.

### 3. Utiliser une pellicule de tissu

Placez la housse en tissu (12) sur la buse pour vêtement (13). Connectez-la au tuyau flexible pour la propulsion de vapeur. Accrochez les vêtements sur le cintre comme une barre de douche. On peut commencer le nettoyage.

### 4. Installation de la buse pour nettoyer les fenêtres et les portes

Placez la buse pour fenêtre et porte (14) sur la buse pour vêtements (13). Ensuite, connectez-la au tuyau flexible de vapeur et placez-le sur le nettoyeur vapeur comme illustré sur la figure 4. Pour retirer la buse, appuyez sur la pointe comme illustré sur la figure 5.

## Faire l'appoint d'eau

1. Débranchez le cordon d'alimentation et débranchez l'alimentation électrique.

2. Appuyez sur le bouton vapeur pour relâcher la pression jusqu'à ce que la vapeur cesse de s'échapper.

3. Dévissez lentement le capuchon de sécurité, mais ne le retirez pas. La vapeur résiduelle sera libérée lentement jusqu'à ce que la vapeur cesse de sortir. Ensuite, placez le nettoyeur vapeur dans un endroit frais pour qu'il refroidis-

se pendant environ cinq minutes. Enfin, retirez complètement le capuchon de protection.

4. Utilisez l'entonnoir et le verre à mesurer pour remplir la chaudière d'une quantité appropriée d'eau froide ou chaude.

5. Remettez le capuchon de sécurité sur le corps et serrez-le.



**Attention : après chaque utilisation, l'appareil doit être débranché du réseau électrique.**

## ÉLIMINATION DES DÉCHETS



Tout appareil électrique usé est une matière recyclable et ne fait pas partie des ordures ménagères! Nous vous demandons de bien vouloir nous soutenir en contribuant activement au ménagement des ressources et à la protection de l'environnement en déposant cet appareil dans sites de collecte (si existants).

Fabriquée en Chine.

## ПАРООЧИСТИТЕЛЬ

### ОБЩИЕ УКАЗАНИЯ

Уважаемый покупатель! Перед первым применением вашего прибора прочитайте эту оригинальную инструкцию по эксплуатации, после этого действуйте соответственно и сохраните ее для дальнейшего пользования или для следующего владельца.

### ИСПОЛЬЗОВАНИЕ ПО НАЗНАЧЕНИЮ

Используйте прибор исключительно в домашнем хозяйстве. Прибор предназначен для проведения очистки паром. Очистку можно проводить с применением подходящих принадлежностей, описанных в руководстве по эксплуатации. Мощные средства не требуются. Следует соблюдать инструкции по технике безопасности.

### ТЕХНИЧЕСКИЕ ХАРАКТЕРИСТИКИ (РИС. 1)

Мощность	1 300 Вт
Макс давление	3,2 бар
Постоянная подача пара	35 г/мин
Температура пара	133 °С
Емкость бачка	450 мл
Объем бойлера	0,45 л
Время нагревания	180 с
Время непрерывной работы	12 мин
Длина шланга	0,55 м
Длина шнура питания	3 м
Напряжение / Частота тока	230 В / 50 Гц
Вес изделия	1,8 кг
Материал Корпуса	Пластик
Вертикальное отпаривание	+
Предохранительный клапан	+
Защита от перегрева	+
Отключение при недостатке воды	+

### УСТРОЙСТВО (РИС. 2)

1. Индикатор сети;
2. Сетевой шнур с вилкой;
3. Кнопка отпаривания;
4. Предохранительный колпачок;

5. Короткое сопло;
6. Гибкий шланг для подачи пара;
7. Мерный стакан;
8. Точечное сопло;
9. Воронка;
10. Малая круглая щетка с полимерной щетиной;
11. Угловая насадка;
12. Обтяжка из махровой ткани;
13. Насадка для одежды;
14. Насадка для мытья окон и дверей.

### КОМПЛЕКТАЦИЯ

1. Точечное сопло;
2. Малая круглая щетка-насадка с полимерной щетиной;
3. Насадка для одежды;
4. Гибкий шланг для подачи пара;
5. Насадка для мытья окон/дверей;
6. Обтяжка из махровой ткани;
7. Мерный стакан;
8. Воронка;
9. Угловая насадка.

### Срок службы изделия

Срок службы изделия составляет 5 лет.

### Дата изготовления

Указана на упаковке товара.

### Срок хранения

Срок хранения не ограничен (при соблюдении условий хранения).

### Условия хранения

Продукция хранится в сухих, проветриваемых складских помещениях при температуре от 0°C до +40 °C при относительной влажности не более 80%.

### Транспортировка

Категорически не допускается падение и любые механические воздействия на упаковку при транспортировке.

При разгрузке/погрузке не допускается использование любого вида техники, работающей по принципу зажима упаковки.

### УКАЗАНИЯ ПО ТЕХНИКЕ БЕЗОПАСНОСТИ

1. Эксплуатация прибора во взрывоопасных зонах

запрещается.

2. При использовании прибора в опасных зонах следует соблюдать соответствующие правила техники безопасности.

3. Эксплуатация прибора в бассейне, содержащем воду, запрещена.

4. Перед использованием проверьте исправность прибора и принадлежностей. Если состояние не является безупречным, их использование не разрешается. Особенно тщательно проверьте кабель сетевого питания, предохранительную пробку и шланг подачи пара.

5. Поврежденный кабель сетевого питания должен быть незамедлительно заменен уполномоченной службой сервисного обслуживания/специалистом-электриком.

6. Поврежденный шланг подачи пара подлежит незамедлительной замене. Разрешается использование только шлангов подачи пара, рекомендованных изготовителем.

7. Не прикасаться к сетевой вилке и розетке мокрыми руками.

8. Не чистить паром предметы, содержащие вещества, вредные для здоровья (например, асбест).

9. Ни в коем случае не касайтесь струи пара рукой с близкого расстояния и не направляйте ее на людей и животных (опасность ожогов паром).

10. Прибор можно подключать только к элементу электроподключения, исполненному электромонтером в соответствии со стандартом Международной электротехнической комиссии.

11. Прибор следует включать только в сеть переменного тока. Напряжение должно соответствовать указаниям в заводской табличке прибора.

12. В сырых помещениях, например, в ванных комнатах, включайте прибор только в розетки с предвключенным предохранительным выключателем типа FI.

13. Неподходящие удлинители могут представлять опасность. Используйте только брызгозащищенный удлинитель с сечением провода не менее 3x1 мм<sup>2</sup>.

14. Соединение сетевой вилки и удлинителя не должно лежать в воде.

15. При замене соединительных элементов на кабеле сетевого питания или удлинителя должна обеспечиваться брызгозащита и механическая прочность.

• Пользователь должен использовать прибор в соответствии с назначением. Он должен учитывать местные особенности и обращать внимание при работе с прибором на других лиц, находящихся

поблизости.

• Это устройство не предназначено для использования людьми (в том числе и детьми) с ограниченными физическими, сенсорными или умственными способностями или лицами с отсутствием опыта и/или знаний, за исключением случаев, если за обеспечением безопасности их работы наблюдают специально подготовленные лица или они получают от них указания, касающиеся использования устройства. Необходимо следить за детьми, не разрешать им играть с устройством.

• Запрещается оставлять работающий прибор без присмотра.

• Соблюдать осторожность при чистке кафельных стен с электрическими розетками.

• Необходимо следить за тем, чтобы сетевой шнур и удлинители не были повреждены путем переезда через них, сдавливания, растяжения и т.п. Сетевые шнуры следует защищать от воздействия жары, масла, а также от повреждения острыми краями.

• Ни в коем случае не используйте растворители, жидкости, содержащие растворители или неразбавленные кислоты (напр., моющие средства, бензин, разбавители красок и ацетон) и не заливайте их в бак для воды, поскольку они агрессивно воздействуют на материалы, используемые в приборе.

• Защищайте прибор от дождя. Не храните под открытым небом.

## РУКОВОДСТВО ПО ЭКСПЛУАТАЦИИ

### Порядок работы

1. Распакуйте продукт, проверьте принадлежности и документацию, поставляемую с продуктом, и убедитесь, что продукт и аксессуары не повреждены.

2. Перед использованием внимательно прочтите руководство пользователя. Пароочиститель предназначен только для домашнего использования.

3. Сначала поместите пароочиститель на ровную площадку, надавите на предохранительную крышку, отвинтите предохранительный колпачок против часовой стрелки, а затем установите воронку. Защитный колпачок нельзя открыть, если в котле находится давление.

4. Налейте воду в резервуар. (Максимальная емкость резервуара составляет 450 мл. Не переполняйте резервуар, в резервуаре должно оставаться немного места). Установите на место предохранительный колпачок и затяните его в нужном положении.

5. Проверьте источник питания и розетку и убедитесь, что они соответствуют требованиям, приведенным в Руководстве пользователя. Затем

включите питание.

6. Примерно через 4 минуты после включения питания пар готов. В это время слегка нажмите кнопку подачи пара и проверьте, выходит ли пар из сопла. (Не направляйте распылительную насадку на других людей или объекты).

7. Если выходит пар, установите подходящие аксессуары в соответствии с вашими потребностями после того, как вы отпустите кнопку.

8. Снова нажмите кнопку пара, чтобы выполнить требуемые вами операции.

### После использования:

1. После использования пароочистителя отключите шнур питания и отключите питание;

2. Нажмите кнопку пара, чтобы сбросить давление до тех пор, пока пар не перестанет выходить;

3. Медленно открутите предохранительный колпачок, но не снимайте его, и остаточный пар будет выходить медленно, пока пар не перестанет выходить. Затем поместите пароочиститель в прохладное место, чтобы он остыл.

4. Наконец, полностью снимите защитный колпачок;

5. Слейте остатки воды из резервуара и очистите внешнюю поверхность куском сухой ткани;

6. Затем снова установите предохранительный колпачок на корпус машины и затяните его на месте.

### Установка аксессуаров

#### 1. Установка точечного сопла.

Удерживая насадку, совместите стрелку с однолинейной меткой на коротком сопле и вставьте ее. Затем поверните ее по часовой стрелке и совместите стрелку с двойной отметкой на коротком сопле, как показано на Рисунке 1.

Закрепите насадку. Чтобы снять ее, поверните ее обратно (против часовой стрелки), как показано на рисунке 2, и совместите стрелку с однолинейной меткой на корпусе. Затем снимите ее.

#### 2. Установка круглой щетки с полимерной щетиной и угловой насадки

Для их установки на короткое сопло направьте их, как показано на Рисунке 3, и надавите на них, пока они не встанут на место. Поскольку короткое сопло выполнено в виде шестигранника можно регулировать угол установки в шести направлениях.

#### 3. Использование обтяжки из ткани

Установите обтяжку из ткани (12) на насадку для одежды (13). Присоедините ее к гибкому шлангу для подачи пара. Вывесите одежду на вешалку, например,

на душевой штанге и произведите чистку.

### 4. Установка насадки для мытья окон и дверей

Установите насадку для мытья окон и дверей (14) на насадку для одежды (13). Затем присоедините ее к гибкому шлангу для подачи пара и установите ее на пароочиститель, как показано на Рисунке 4. Чтобы снять насадку для мытья окон и дверей нажмите на наконечник, как показано на Рисунке 5.

### Долив воды во время работы

1. Отключите шнур питания и отключите источник питания.

2. Нажмите кнопку пара, чтобы сбросить давление до тех пор, пока пар не перестанет выходить.

3. Медленно открутите предохранительный колпачок, но не снимайте его. Остаточный пар будет выходить медленно, пока пар не перестанет выходить. Затем поместите пароочиститель в прохладное место, чтобы он остыл, примерно на пять минут. Наконец, полностью снимите защитный колпачок.

4. Используйте воронку и мерный стакан для налива в бойлер подходящее количество холодной или горячей воды.

5. Установите на место предохранительный колпачок на корпусе и затяните его.



**ВНИМАНИЕ:** После использования устройство должно быть отключено от сети.

### УТИЛИЗАЦИЯ



Старые электроприборы подлежат вторичной переработке и поэтому не могут быть утилизированы с бытовыми отходами!

Поэтому мы хотели бы попросить Вас активно поддержать нас в деле экономии ресурсов и защиты окружающей среды и сдать этот прибор в приемный пункт утилизации (если таковой имеется).

Сделано в Китае.





**DE** Garantiebedingungen

**GB** Warranty terms

**FR** Conditions de garantie

**RU** Условия гарантии

## Sehr geehrter Kunde!

1. BORT GLOBAL LIMITED bietet 2 Jahre Garantie auf das komplette Sortiment an, ausgehend vom Verkaufsdatum. Für das Gerät, das mit professionellen, gewerblichen Zielen verwendet wird, erstreckt sich die Garantie nicht, es unterliegt lediglich einer gebührenpflichtigen Reparatur.

2. Eine Nutzung des Gerätes für den Hausbedarf charakterisiert eine Beschränkung in der Arbeitszeit und damit ist seine Nutzung für den Hausbedarf für nicht mehr als 40 Stunden Nutzungsdauer gemeint, dabei muss man für jede 15 Minuten ununterbrochener Arbeit eine Pause von 10-15 Minuten machen. Die Nutzung des Gerätes zuwider dieser Bedingung ist eine Regelverletzung der entsprechenden Nutzung (die gegebene Bedingung erstreckt sich nicht auf Pumpen, Generatoren, Ladevorrichtungen und ähnliche Ausrüstungen). Die Lebensdauer des Gerätes unter Beachtung der obengenannten Bedingung beträgt 5 Jahre.

Beim Kauf des Gerätes wird ein Garantiekupon ausgefüllt (auf jeden Fall müssen das Verkaufsdatum, das Modell, die Seriennummer des Gerätes angegeben und die übrigen Felder ausgefüllt werden). Bitte bewahren Sie den Kupon und den Kassenbon während der Garantiefrist für die Vorlage im Servicezentrum auf. Ein Elektrogerät wird zur Garantie-Reparatur lediglich in zusammengebauter Form angenommen, mit den ersetzbaren Arbeitsvorrichtungen und den Befestigungselementen (Reifen, Kreissägeblätter, Ketten, Messer, Trimmköpfe, Düsen, Kettenräder, Bolzen, Muttern, Befestigungsflansche des Gerätes).

3. Die Garantiefrist beträgt bis zu 3-5 Jahre\*, wenn der Besitzer das Elektrogerät innerhalb von 2 Wochen ab Kaufdatum registriert. Die Verlängerung der Garantiezeit erstreckt sich nicht auf die Akku-Werkzeuge, Ladevorrichtungen und das im Liefsatz vorhandene Zubehör. Die Registrierung erfolgt lediglich auf der Webseite unter folgender Adresse: [warranty.bort-global.com](http://warranty.bort-global.com) Als Bestätigung der Registrierung gilt das Registrierungszertifikat, das auf dem Drucker während der Registrierung ausgedruckt werden muss. Das Registrierungszertifikat wird im Servicezentrum zusammen mit dem Garantiekupon und dem Kassenbon vorgelegt.

4. Während der Garantiefrist werden kostenfrei behoben:

- Beschädigungen des Gerätes, die durch die Verwendung von minderwertigem Material entstanden sind.
- die Montagefehler, die durch Verschulden des Herstellers entstanden sind.

5. Die Garantie erstreckt sich nicht:

- Auf Störungen am Gerät, die durch das Nichtbefolgen der Betriebsanweisungen hervorgerufen werden.
- Auf mechanische Beschädigungen (Risse, Kratzer, mechanische Beschädigungen der Netzkabel, mechanische Beschädigungen des Körpers u.ä.) und Beschädigungen, die durch Einwirkung von aggressiven Mitteln und hohen Temperaturen hervorgerufen wurden, durch Eindringen von Flüssigkeiten, fremdartigen Gegenständen in die Ventilationsgitter des Elektrogerätes, sowie Beschädigungen, die infolge falscher Aufbewahrung eingetreten sind (Korrosion von Metallteilen u.ä.);
- Auf Geräte mit Schäden, die infolge von Überlastung entstanden sind (gleichzeitiger Ausfall des Rotors und Stators) oder unsachgemäßer Nutzung (Nutzung eines abgestumpften, unpassenden, nicht ausbalancierten, falsch ausgewählten Ersatzgerätes), ungenügender technischer Wartung oder Pflege, Anwendung des Gerätes für einen Zweck, für den es nicht bestimmt ist (Nutzung zur Arbeit an einem Material, für eine Arbeit, für die das Gerät nicht vorgesehen ist, u.ä.), sowie der Instabilität der Parameter des Stromnetzes, die die Normen überschreiten, die durch EN 61000-3-2, EN 61000-3-3 bestimmt werden. Zu den unbedingten Merkmalen der Überlastung des Erzeugnisses gehören unter anderem: Veränderungen des äußeren Aussehens, Deformation oder Schmelzen von Teilen und Baueinheiten des Erzeugnisses,

Schwärzung oder Verkohlung der Leitungsisolierung unter Einwirkung hoher Temperatur.

- Auf schnellverschleißende Erzeugnisse und Materialien (Kohlenbürsten, Riemen, Gummidichtungen, Netze, Schutzmäntel, Bühnen, Reifen, Zahnräder, Lager, Buchsen, Heizspiralen, Scheiben, Rollen, Stöcke, Sperrknöpfe u.ä.), auf Teile (Zahnräder, Wellen, Lager, Stöcke, Rollen u.ä.), die dem Verschleiß infolge der Qualität des Schmiermittels ausgesetzt sind, sowie auf ersetzbares Zubehör (Bohrpatronen, SDS-Patronen, Bühnen, Zangen, Reifen, flexible Wellen, Batterien, Ladevorrichtungen u.ä.) und Ausgabematerialien (Messer, Laubsägen, Schleifmitten, Sägeblätter, Bohrer, Bohrmeißel, Schmierstoffe u.ä.), mit Ausnahme von Fällen der mechanischen Beschädigungen der oben angeführten Erzeugnisse, die infolge des Garantieverstoßes des Elektrogerätes geschahen;
- Den natürlichen Verschleiß des Gerätes oder seiner Teile (Qualität der Ressourcen, starke innere oder äußere Verschmutzung, Qualität des Schmiermittels);
- Auf ein Gerät, das während der Garantiefrist von Personen oder Organisationen geöffnet oder repariert wurde, die keine juristische Vollmacht für die Durchführung der Reparatur besitzen;
- Auf ein Gerät mit einer entfernten, ausgewaschenen oder geänderten werkseitigen Nummer, sowie, wenn die Daten auf dem Elektrogerät mit den Daten auf dem Garantiekupon nicht übereinstimmen;
- Auf eine vorbeugende Wartung des Elektrogerätes, zum Beispiel: Reinigung, Wäsche, Schmieren.

6. Der Betrieb des Elektrogerätes mit Merkmalen eines Defektes ist nicht zulässig (erhöhte Funkenbildung, Brandgeruch, erhöhter Lärm, starke Vibration, ungleichmäßiges Drehen, Leistungsverlust). Der Betrieb des Elektrogerätes bei Vorhandensein von mechanischen Beschädigungen des Kabels der Stromversorgung (Risse, Kratzer, Brüche der Bänder), des Netzsteckers, sowie von Beschädigungen des Körpers des Elektrogerätes ist verboten.

7. Fehlerhafte Baueinheiten der Geräte werden in der Garantiezeit kostenlos repariert oder werden durch neue ersetzt. Die Entscheidung über die Frage der Zweckmäßigkeit des Ersatzes oder der Reparatur bleibt dem Servicedienst vorbehalten. Die Beseitigung der Schäden, die von uns als Garantiefall anerkannt werden, erfolgen wahlweise durch die Gesellschaft BORT GLOBAL LIMITED mittels einer Reparatur oder des Ersatzes des fehlerhaften Gerätes. Die ersetzten Geräte und ihre Teile gehen ins Eigentum des Servicedienstes der BORT GLOBAL LIMITED über.

8. Empfehlungen für die vorbeugende Wartung des Elektrogerätes: Für das Elektrogerät wird die Durchführung einer regelmäßigen vorbeugenden Wartung empfohlen (Reinigen, Wäsche, Ersatz des Schmiermittels im Getriebe und den Lagern; Ersatz von Schnellverschleißteilen). Das gewährleistet die tadellose Arbeit des Elektrogerätes während der gesamten Laufzeit. Die Periodizität der Durchführung der vorbeugenden Wartung ist bei nomineller Belastung der Frist des natürlichen Verschleißes der Kohlenbürsten gleich. Die Arbeit für die Durchführung der vorbeugenden Wartung wird laut der geltenden Preisliste des Servicezentrums bezahlt. Die bei der Durchführung der vorbeugenden Wartung aufgetauchten Schäden, die unter die Gültigkeitsdauer der Garantiepflichtungen fallen, werden kostenlos behoben. Schäden, die nicht unter die Garantiefrist fallen und bei der Diagnostik entdeckt werden, werden laut Abkommen der Parteien in gewohnter Vorgehensweise behoben. Die Durchführung einer vorbeugenden Wartung ändert die Dauer der Garantiezeit nicht. Andere Ansprüche, außer dem erwähnten Recht auf kostenlose Behebung der Mängel des Gerätes, fallen nicht unter die Gültigkeit der gegenwärtigen Garantie.

9. Die gegenwärtige Garantie verletzt andere legitime Rechte des Konsumenten, die ihm durch die geltende Gesetzgebung gewährt werden, nicht.

\* Je nach Modell.

**Dear customer!**

**1.** BORT GLOBAL LIMITED offers the 2-year warranty from the date of sale for all its products. Professional and commercial tools are not covered by the warranty. Repair is only available for a fee in this case.

**2.** Non-commercial use of the tools imposes limitations on the duration of its operation and restricts the intended usage to household purposes only. The continuous operating time should not exceed 40 hours. In addition, 10-15 minute breaks are to be made after every 15 minutes of continuous operation. Ignoring this condition when using the tools is a violation of the good operating practice (this provision does not apply to pumps, generators, chargers and similar equipment). Subject to the above mentioned condition, the service life of the tools is 5 years.

When you purchase a tool, a warranty card is issued (fields with a date of sale, model, and serial number are mandatory, other fields can also be completed). Please keep the card together with the sales receipt during the entire warranty period for presentation at the service centre.

Electric tools are only accepted for warranty repairs when assembled with all removable devices and their fastening elements (bus bars, saw blades, chains, knives, trimmer heads, injectors, sprockets, bolts, nuts, and mounting flanges) in working condition.

**3.** The warranty period is extended up to 3-5 years\*, provided the owner registers the electric power tool within 2 weeks after the purchase date. The extended warranty does not cover rechargeable tools, battery chargers, and supplied accessories. Registration is only possible online at [warranty.bort-global.com](http://warranty.bort-global.com). Please print the registration certificate at the time of registration. The certificate is the only confirmation of the fact of registration. The registration certificate should be presented at the service centre together with the warranty card and sales receipt.

**4.** The following malfunctions are eliminated free of charge during the warranty period:

- Damage to the instrument, caused by the use of low-quality materials
- Assembly defects due to the fault of the manufacturer.

**5.** The warranty does not cover:

- Malfunctions of the tools caused by the failure to comply with the operating instructions.
- Mechanical damage (cracks, chips, mechanical damage to power cords, mechanical damage to the enclosure, etc.), damage caused by exposure to aggressive environments and high temperatures, damage induced by the ingress of liquids or foreign matter into ventilation grids of the electric tools, as well as damage due to improper storage (corrosion of metal parts, etc.).
- Tools with defects which were caused by an overload (simultaneous failure of the rotor and stator), improper use (usage of blunt, unsuitable, unbalanced, or improperly chosen replacement devices), lack of maintenance or care, and use of the tools for purposes other than the intended purpose (for example, for processing of materials for which the tool is not intended, etc.), as well as by the instability of electric power supply, exceeding the standards set by EN 61000-3-2, EN 61000-3-3. Among others, undeniable signs of an overload include: changes in appearance, deformation or melting of parts and components of the product, darkening or charring of wire insulation under high

temperatures.

- Wear parts and materials (carbon brushes, belts, rubber gaskets, seals, guards, platforms, bus bars, gears, bearings, hubs, coil heaters, pulleys, rollers, rods, lock buttons, etc.), components (gears, shafts, bearings, rods, rollers, etc.) subject to deterioration due to lubrication wear-out, as well as replacement devices (drill chucks, SDS cartridges, platforms, collets, bus bars, flexible shafts, batteries, battery chargers, etc.) and supplies (knives, saws, abrasives, saw blades, drill bits, drills, lubrication, etc.), except in cases of mechanical damage of the above mentioned products due to failures of the electric tool which are covered by this warranty.
- Natural wear of the tool, its parts and components (wearing out of the resource, severe internal or external contamination, wearing out of the lubrication).
- Tools that were unsealed or repaired during the warranty period by persons or organizations who are not legally authorized to perform these activities.
- Tools with removed, erased, worn out or changed serial numbers, including cases when the data of the electric tool does not match the data of the warranty card.
- Preventive maintenance of the electric tools, for example, cleaning, washing, lubrication.

**6.** Do not operate electric tools exhibiting failure symptoms (high arcing, smell of burning, increased noise, severe vibration, uneven rotation, loss of power). Do not use the electric tools if there is any mechanical damage to the power cord (cracks, chips, tears, binds), AC plug, or the enclosure of the tool.

**7.** During the warranty period, faulty parts and components of the instrument are repaired or replaced free of charge. The Service Centre reserves the right to decide whether such parts and components are to be replaced or repaired.

If a failure or malfunction is recognized by BORT GLOBAL LIMITED as a warranty case, then it can be removed according to our own choice by repair or replacement of the defective tool. Replaced tools and parts become the property of the Service Centre of BORT GLOBAL LIMITED.

**8.** Guidelines for the preventive maintenance of electric tools:

Regular preventive maintenance (cleaning, washing, relubrication of bearings and gearbox, replacement of fast wearing parts) is recommended for the tools. Maintenance ensures perfect operation of the electric tool during its entire service life cycle. The frequency of preventive maintenance at rated load is determined according to the natural wear of carbon brushes. Maintenance work is charged according to the price list of the service centre. Any failures covered by the warranty and detected in the course of maintenance are repaired free of charge. Warranted failures, which are detected by the diagnostics, are eliminated as agreed by the parties according to the routine procedure.

Preventive maintenance does not extend the duration of the warranty period.

Other claims, except for the above mentioned right for free remedial measures, are not covered by this warranty.

**9.** This warranty does not affect other legal consumer rights granted by the applicable laws.

\* Depending on the model.

**Chers clients!**

**1.** BORT GLOBAL LIMITED vous propose 2 ans de garantie pour ses marchandises à compter de la date de vente. La garantie n'est pas applicable pour les outils utilisés dans les buts professionnels et commerciaux, leur réparation est payée par le client.

**2.** L'utilisation ménagère de l'outillage est catakérisee par la limitation de la durée de fonctionnement et sous-entend son utilisation dans le ménage, la durée d'emploi ne dépasse pas 40 heures, avec cela après tous les 15 minutes du fonctionnement continu il est nécessaire de faire une pause pour 10-15 minutes. L'utilisation de l'outillage contrairement à cette condition signifie le non-respect des règles d'emploi appropriées (cette condition ne concerne pas les pompes, les générateurs, les chargeurs d'accumulateur et l'équipement similaire). La durée de l'emploi de l'outil à condition du respect de la règle susmentionnée fait 5 ans.

Au moment de l'achat de l'outil un coupon de garantie de service après-vente est établie (il est obligatoire d'y indiquer la date de la vente, le modèle, le numéro de série de l'instrument, d'autres champs sont aussi à remplir). S'il vous plaît, conservez le coupon et le ticket de caisse pendant la période de garantie pour les présenter dans le centre de garantie.

L'outil électrique n'est accepté pour la réparation sous garantie que dans l'ensemble avec les dispositifs échangeables et les éléments de leur fixation (les bandages, les lames circulaires, les chaînes, les couteaux, les têtes de trimmer, les buses à pulvériser, les roues dentées, les vis à tête, les écrous, les flasques de fixation de l'outil).

**3.** La période de garantie se prolonge pour 3-5 ans\* si le possesseur enregistre son outil électrique pendant 2 semaines à compter de la date de l'achat. Le prolongement de la période de garantie ne concerne pas les desseroirs d'accumulateurs, les chargeurs d'accumulateurs et les accessoires qui font partie de l'ensemble de la fourniture. L'enregistrement s'effectue uniquement sur le site [warranty.bort-global.com](http://warranty.bort-global.com)

La confirmation de l'enregistrement est représentée par le certificat qu'il faut imprimer pendant l'enregistrement. Le certificat d'enregistrement est à présenter dans le centre de service avec le coupon de garantie et le ticket de caisse.

**4.** Pendant la période de garantie la réparation est gratuite pour:

- Les détériorations de l'outil provoquées par l'usage du matériel défectueux.
- Les défauts de montage commis par la faute du fabricant.

**5.** La garantie ne concerne pas:

- Les dommages de l'outillage causés par le non-respect de la notice de l'emploi.
- Les détériorations mécaniques (fissures, clivages, défauts mécaniques des prises de secteurs, défauts mécaniques du corps etc.) et les défauts provoqués par l'exposition aux milieux agressifs et hautes températures, l'atteinte des liquides, des objets étrangers dans les grilles de ventilation de l'outillage électrique et aussi les défauts provoqués par le stockage incorrect (la corrosion des parties métalliques etc.);
- Les outils avec les défauts résultant de la surcharge (la panne simultanée du rotor et du statère) ou l'exploitation incorrecte (l'utilisation de l'outil échangeable émoussé, non-balancé, sélectionné de manière incorrecte), de l'entretien insuffisant, de l'emploi inappropriée (l'utilisation pour le travail sur le matériel pour lequel l'outil n'est pas prédestiné et ainsi de suite), aussi bien que de l'instabilité des paramètres du réseau qui dépassent les normes établies par EN 61000-3-2, EN 61000-3-3. Les signes incontestables de la surcharge de l'outil sont, parmi d'autres, les modifications de l'aspect, la déformation ou la fusion des pièces et des blocs de l'outil, le noircissement ou la carbonification du matériau des conduits sous l'action de la haute température.
- Les outils et les matériaux d'usure (balais en charbon, courroies,

joints en caoutchouc, bourrages, capots protecteurs, plate-formes, bandages, roues endentées, paliers, gaines, résistances, poulies, tourets, tiges, boutons d'arrêt, et ainsi de suite), les pièces (roues endentées, arbres, paliers, tiges, tourets et ainsi de suite) soumises à l'usure à cause de l'épuisement du lubrifiant aussi bien que des accessoires échangeables (mandrins porte-foret, mandrins SDS, plateformes, pinces, bandages, arbres flexibles, batteries d'accumulateurs, chargeurs d'accumulateur, et ainsi de suite) et les consommables (couteaux, coupes, abrasifs, lames circulaires, forets, perceuses, lubrifiant et ainsi de suite), excepté les cas des dommages mécaniques des marchandises mentionnées survenues à la suite de la rupture de l'outil électrique couverte par la garantie;

- L'usure naturelle de l'outil ou de ses pièces (l'épuisement de ressource, l'engraissement intérieure ou extérieure considérable, l'épuisement du lubrifiant);
- L'outillage ouvert ou réparé pendant la période de garantie par les personnes ou sociétés ne possédant les pouvoirs juridiques pour telles actions;
- L'outillage avec le numéro de fabrication éliminé, effacé ou changé ou si l'information sur l'outillage électrique ne correspond pas à celle indiquée dans le coupon de garantie;
- L'entretien préventif de l'outillage électrique, par exemple; le nettoyage, le lavage, le graissage.

**6.** Il est interdit d'utiliser l'outillage électrique avec les indices des défauts de fonctionnement (formation des étincelles excessive, l'odeur de brûlé, le bruit élevé, une forte vibration, une rotation irrégulière, la perte de la puissance). Il est interdit d'utiliser l'outillage en présence des défauts mécaniques de la prise de secteur (fissures, сколов, ruptures, faisceaux), de la prise du courant, aussi bien que des défauts du corps de l'outillage électrique.

**7.** Les blocs défectueux de l'outillage sont réparés ou remplacés par de nouveaux blocs gratuitement pendant la période de garantie. La prise de la décision de la rationalité de leur remplacement ou réparation appartient au Service de maintenance.

La réparation des défauts reconnus par nous comme couverts par la garantie, est réalisée au choix de la société BORT GLOBAL LIMITED moyennant la réparation ou remplacement de l'outillage défectueux. L'outillage et les pièces remplacés deviennent la propriété du Service d'entretien de BORT GLOBAL LIMITED.

**8.** Recommandations de l'entretien préventif de l'outillage électrique:

Pour l'outillage électrique l'entretien préventif régulier est recommandé (nettoyage, lavage, remplacement de lubrifiant dans le réducteur et dans les paliers; remplacement des pièces d'usure). L'entretien préventif mentionné garantit le fonctionnement impeccable de l'outillage électrique pendant toute la durée d'emploi. La périodicité de l'entretien préventif à la charge nominale correspond à la durée d'usure naturelle des balais en charbon. L'entretien préventif est payé selon les prix courants du service d'entretien. Dans le cas où pendant l'entretien préventif se révèlent des défauts auxquels s'applique la garantie, ils se réparent gratuitement. Les défauts révélés pendant le diagnostic auxquels la garantie ne s'applique pas sont réparés d'après l'accord entre les parties en vertu d'une procédure ordinaire.

L'entretien préventif ne change pas la durée de la période de garantie.

D'autres réclamations sauf le droit susmentionné de réparation gratuite des défauts de l'outillage, ne tombent pas sous le coup de la présente garantie.

**9.** Cette garantie n'affecte pas d'autres droits du client qui lui sont accordés par la législation en vigueur.

\* Selon le modèle.

**Список  
авторизованных  
сервисных центров  
России  
находится на сайте  
bort-global.com**



**Уважаемый потребитель!**

Сообщаем Вам, что вся наша продукция сертифицирована на соответствие российским требованиям безопасности согласно Закону РФ «О защите прав потребителей».

**ГАРАНТИЙНЫЙ РЕМОНТ И ОБСЛУЖИВАНИЕ  
ПРОИЗВОДИТСЯ ТОЛЬКО В АВТОРИЗОВАННЫХ  
СЕРВИСНЫХ ЦЕНТРАХ!**

**1.** BORT GLOBAL LIMITED предлагает 2 года гарантии на свою продукцию, считая от даты продажи. На инструмент используемый в профессиональных, коммерческих целях гарантия не распространяется, подлежит только платному ремонту.

**2.** Бытовое использование инструмента характеризует ограничение по времени работы и подразумевает использование его для бытовых нужд, не более 40 часов наработки, при этом через каждые 15 минут непрерывной работы необходимо делать перерыв на 10-15 минут. Использование инструмента вопреки этому условию является нарушением правил надлежащей эксплуатации (данное условие не распространяется на насосы, зарядные устройства и аналогичное оборудование). Срок службы инструмента при соблюдении вышесказанного условия – 5 лет.

При покупке инструмента выписывается гарантийный талон (указываются дата продажи, модель, серийный номер). Просьба сохранять талон и кассовый чек в течение гарантийного срока для предъявления в сервисном центре.

Электроинструмент принимается в гарантийный ремонт только в собранном виде, с рабочими сменными приспособлениями и элементами их крепления (шины, пыльные диски, цепи, ножи, триммерные головки, форсунки, звездочки, болты, гайки, фланцы крепления инструмента).

**3.** Гарантийный срок продлевается до 3-5 лет\*, если владелец регистрирует электроинструмент в течение 2 недель с момента покупки. Увеличение срока гарантии не распространяется на аккумуляторный инструмент, зарядные устройства и принадлежности, входящие в комплект поставки. Регистрация осуществляется только на сайте [warranty.bort-global.com](http://warranty.bort-global.com) Подтверждением регистрации является регистрационный сертификат, который следует распечатать во время регистрации. Регистрационный сертификат предъявляется в сервисном центре вместе с гарантийным талоном и кассовым чеком.

**4.** В течение гарантийного срока устраняются бесплатно:

- Повреждения инструмента, возникшие из-за применения некачественного материала.
- Дефекты сборки, допущенные по вине изготовителя.

**5.** Гарантия не распространяется:

- На неисправности инструмента вызванные, несоблюдением инструкции по эксплуатации.
- На механические повреждения (трещины, сколы, механические повреждения сетевых шнуров, механические повреждения корпуса и т.п.) и повреждения, вызванные воздействием агрессивных сред и высоких температур, попаданием жидкостей, инородных предметов в вентиляционные решетки электроинструмента, а также повреждения, наступившие вследствие неправильного хранения (коррозия металлических частей и т.п.);
- На инструменты с неисправностями, возникшими след-

ствие перегрузки (одновременный выход из строя ротора и статора) или неправильной эксплуатации (использование затупленного, неподходящего, неотбалансированного, неправильно подобранного сменного инструмента), недостаточного технического обслуживания или ухода, применения инструмента не по назначению (использование для работы по материалу, для работы по которому инструмент не предназначен и т.п.), а также нестабильности параметров электросети, превышающих нормы, установленные ГОСТ 13109-97. К безусловным признакам перегрузки изделия относятся, помимо прочего: изменения внешнего вида, деформация или оплавление деталей и узлов изделия, потемнение или обугливание изоляции проводов под воздействием высокой температуры.

- На быстроизнашивающиеся изделия и материалы (угольные щетки, ремни, резиновые уплотнения, сальники, защитные кожухи, платформы, шины, шестерни, подшипники, втулки, спирали накала, шкивы, ролики, штоки, стопорные кнопки и т.п.), на детали (шестерни, валы, подшипники, штоки, ролики и т.п.) подвергшиеся износу по причине выработки смазки, а также на сменные принадлежности (сверлильные патроны, SDS патроны, платформы, цанги, шины, гибкие валы, аккумуляторные батареи, зарядные устройства и т.п.) и расходные материалы (ножи, пилки, абразивы, пыльные диски, сверла, буры, смазку и т. п.), за исключением случаев механических повреждений вышперечисленных изделий, произошедших вследствие гарантийной поломки электроинструмента;
- Естественный износ инструмента или его деталей (выработка ресурса, сильное внутреннее или внешнее загрязнение, выработка смазки);
- На инструмент, вскрывавшийся или ремонтировавшийся в течение гарантийного срока лицами или организациями, не имеющими юридических полномочий производить ремонт;
- На инструмент с удаленным, стертым или измененным заводским номером, а также, если данные на электроинструменте не соответствуют данным на гарантийном талоне;
- На профилактическое обслуживание электроинструмента, например: чистку, промывку, смазку.
- 6.** Не допускается эксплуатация электроинструмента с признаками неисправности (повышенное искрение, запах гари, повышенный шум, сильная вибрация, неравномерное вращение, потеря мощности). Запрещается эксплуатация электроинструмента при наличии механических повреждений шнура электропитания (трещины, сколы, разрывы, связки), сетевой вилки, а также повреждений корпуса электроинструмента.
- 7.** Неисправные узлы инструментов в гарантийный период бесплатно ремонтируются или заменяются новыми. Решение вопроса о целесообразности их замены или ремонта остается за Службой сервиса.

Устранение неисправностей, признанных нами как гарантийный случай, осуществляется на выбор компании BORT GLOBAL LIMITED посредством ремонта или замены неисправного инструмента. Замененные инструменты и детали переходят в собственность Службы сервиса BORT GLOBAL LIMITED.

**8.** Рекомендации по профилактическому обслуживанию электроинструмента:

Для электроинструмента рекомендуется проведение регулярного профилактического обслуживания (чистка, мойка, замена смазки; замена быстроизнашиваемых деталей). Это обеспечивает бесперебойную работу электроинструмента во время всего срока службы. Работа по проведению профилактического обслуживания оплачивается согласно действующему прейскуранту сервисного центра. Выявленные при проведении профилактического обслуживания неисправности, попадающие под действие гарантии, устраняются бесплатно. Негарантийные поломки, выявленные при диагностике, устраняются по согласованию сторон в обычном порядке. Проведение профилактического обслуживания не меняет продолжительности срока гарантии. Другие претензии, кроме упомянутого права на бесплатное устранение недостатков инструмента, под действие настоящей гарантии не попадают.

**9.** Настоящая гарантия не ущемляет других законных прав потребителя, предоставленных ему действующим законодательством.

\* В зависимости от модели.

---

## РЕКОМЕНДАЦИИ ПО ПРОФИЛАКТИЧЕСКОМУ ОБСЛУЖИВАНИЮ ЭЛЕКТРОИНСТРУМЕНТА

Для электроинструмента рекомендуется проведение регулярного профилактического обслуживания (чистка, мойка, замена смазки в редукторе и подшипниках; замена быстроизнашиваемых деталей). Это обеспечивает безупречную работу электроинструмента во время всего срока службы. Желательная периодичность проведения профилактического обслуживания при номинальной нагрузке равна сроку естественного износа угольных щеток. Работа по проведению профилактического обслуживания оплачивается согласно действующему прейскуранту сервисного центра. Выявленные при проведении профилактического обслуживания неисправности, попадающие под действие гарантийных обязательств, устраняются бесплатно. Негабаритные поломки, выявленные при диагностике, устраняются по согласованию сторон в обычном порядке.

Проведение профилактического обслуживания не изменяет гарантийный срок инструмента!

### УСЛОВИЯ ГАРАНТИИ

«BORT GLOBAL LIMITED» рассматривает гарантийные претензии только при наличии заполненного гарантийного талона установленного образца. При покупке инструмента выписывается гарантийный талон (обязательно указываются дата продажи, модель, серийный номер инструмента, заполняются прочие поля). Просьба сохранять талон и кассовый чек в течение гарантийного срока. «BORT GLOBAL LIMITED» предлагает 2 года гарантии на продукцию торговой марки Bort, считая от даты покупки.

Срок службы инструмента при соблюдении вышеуказанного условия – 5 лет.

Не допускается эксплуатация электроинструмента с признаками неисправности (повышенное искрение, запах гари, повышенный шум, сильная вибрация, неравномерное вращение, потеря мощности). Запрещается эксплуатация электроинструмента при наличии механических повреждений шнура электропитания (трещин, сколов, разрывов, связей), сетевой вилки, а также повреждений корпуса электроинструмента.

Электроинструмент принимается в гарантийный ремонт только в собранном виде, с рабочими сменными приспособлениями и элементами их крепления (шины, пильные диски, цепи, ножи, триммерные головки, форсунки, звездочки, болты, гайки, фланцы крепления инструмента).

Неисправные узлы инструментов в гарантийный период бесплатно ремонтируются или заменяются новыми. Решение вопроса о целесообразности их замены или ремонта остается за Службой сервиса. Заменяемые детали переходят в собственность Службы сервиса.

В течение гарантийного срока устраняются бесплатно:

- Повреждения инструмента, возникшие из-за применения некачественного материала.
- Дефекты сборки, допущенные по вине изготовителя.

Настоящая гарантия не ущемляет других законных прав потребителя, предоставленных ему действующим законодательством страны.

### ГАРАНТИЯ НЕ РАСПРОСТРАНЯЕТСЯ:

На механические повреждения (трещины, сколы, механические повреждения сетевых шнуров, механические повреждения корпуса и т.п.) и повреждения, вызванные воздействием агрессивных сред и высоких температур, попаданием инородных предметов в вентиляционные решетки электроинструмента, а также повреждения, наступившие вследствие неправильного хранения (коррозия металлических частей);

На инструменты с неисправностями, возникшими вследствие перегрузки (одновременный выход из строя ротора и статора) или неправильной эксплуатации (использование затупленного, неподходящего, неотбалансированного, неправильно подобранного сменного инструмента), применения инструмента не по назначению (использование для работы по материалу, для работы по которому инструмент не предназначен и т.п.), а также нестабильности параметров электросети, превышающих нормы, установленные ГОСТ. К безусловным признакам перегрузки изделия относятся, помимо прочего: изменения внешнего вида, деформация или оплавление деталей и узлов изделия, потемнение или обугливание изоляции проводов под воздействием высокой температуры;

На быстроизнашивающиеся изделия и материалы (угольные щетки, ремни, резиновые уплотнения, сальники, защитные кожухи, платформы, шины, шестерни, подшипники, втулки, спиральи накала, шкивы, ролики, штоки, стопорные кнопки, рукоятки переключения режимов и т.п.), на детали (шестерни, валы, подшипники, штоки, ролики и т.п.) подвергшиеся износу по причине выработки смазки, а также на сменные принадлежности (патроны, SDS патроны, платформы, цапги, шины, гибкие валы, аккумуляторные батареи, зарядные устройства и т.п.) и расходные материалы (ножи, пилки, абразивы, пильные диски, сверла, буры, смазку и т.п.), за исключением случаев механических повреждений вышеперечисленных изделий, произошедших вследствие гарантийной поломки электроинструмента;

Естественный износ инструмента или его деталей (полная выработка ресурса, сильное внутреннее или внешнее загрязнение, выработка смазки);

На инструмент, вскрывавшийся или ремонтировавшийся в течение гарантийного срока лицами или организациями, не имеющими юридических полномочий производить ремонт;

На инструмент с удаленным, стертým или измененным заводским номером, а также, если данные на электроинструменте не соответствуют данным на гарантийном талоне.

*Условия гарантии составлены производителем BORT GLOBAL LIMITED Room 1501, 15/F, SPA Centre, 53-55 Lockhart Road, WAN CHAI HONG KONG и действуют на всей территории Республики Беларусь. При любых несоответствиях в маркировке, руководствоваться необходимо данным гарантийным талоном, в котором указана полная и достоверная информация по условиям гарантии, срокам гарантийного обслуживания. Другие условия гарантийного обслуживания не действуют на территории Республики Беларусь.*

# ГАРАНТИЙНЫЙ ТАЛОН

ДЕЙСТВУЕТ НА ТЕРРИТОРИИ  
РЕСПУБЛИКИ БЕЛАРУСЬ



Внимание! Настоящий талон действует на территории Республики Беларусь. При продаже должны заполняться все поля гарантийного талона. Неполное или неправильное заполнение может привести к отказу от выполнения гарантийных обязательств. Исправления в гарантийном талоне не допускаются.

Наименование изделия

Модель

Серийный номер

Дата продажи

Подпись продавца

Торговая организация

штамп или печать магазина



С условиями гарантии ознакомлен(а), предпродажная проверка произведена в моем присутствии. Товар получен в исправном состоянии, без видимых повреждений, в полной комплектности. Претензий к внешнему виду и качеству работы инструмента не имею.

Подпись покупателя

# GUARANTEE CERTIFICATE

**GUARANTEE  
CERTIFICATE**

**GARANTIESCHEIN**

**CERTIFICAT  
DE GARANTIE**

**ГАРАНТИЙНЫЙ  
ТАЛОН**



Terms and Conditions of the  
extended warranty online at  
[www.bort-global.com](http://www.bort-global.com)

Allgemeine  
Geschäftsbedingungen der  
verlangerten  
Garantie online unter  
[www.bort-global.com](http://www.bort-global.com)

Termes et Conditions de la  
garantie prolongee  
en ligne a  
[www.bort-global.com](http://www.bort-global.com)

Условия и сроки  
расширенной гарантии  
на сайте по адресу  
[www.bort-global.com](http://www.bort-global.com)

--

*Stamp dealer • Briefmarkenhändler • Timbre marchand •  
Наименование и штамп торговой организации*

--

*Model • Modell • Modèle • Модель*

**BDR-1400**

*Serial Number • Fabrikationsnummer •  
Num. • Серийный номер*

--	--

*Date of purchase • Kaufdatum •  
Date d'achat • Дата продажи*

--	--

*Salesman • Verkäufer • Vendeur •  
Подпись продавца*

--	--

*After having read the warranty terms and pre-purchase inspection I certify that I've got no  
complaints in respect of the appearance and performance of the tool.*

*С условиями гарантии ознакомлен, предпродажная проверка произведена, к внешнему  
виду и качеству работы инструмента претензий не имею.*

--

*Signature • Unterschrift • Signature •  
Подпись покупателя*

--	--

**BORT GLOBAL LIMITED**  
Room 1501, 15/F., SPA Centre, 53-55  
Lockhart Road, WAN CHAI HONG KONG







### Купон №3

Сoupon №3:

М.П.  
продавца

Модель: **BDR-1400**

Model:

Серийный №:

Serial №:

Дата поступления в ремонт:

Repair start date:

Дата выполнения ремонта:

Repair completion date:

Вид ремонта:

Type of repair:

М.П.  
сервисного  
центра

Подпись мастера



### Купон №2

Сoupon №2:

М.П.  
продавца

Модель: **BDR-1400**

Model:

Серийный №:

Serial №:

Дата поступления в ремонт:

Repair start date:

Дата выполнения ремонта:

Repair completion date:

Вид ремонта:

Type of repair:

М.П.  
сервисного  
центра

Подпись мастера



### Купон №1

Сoupon №1:

М.П.  
продавца

Модель: **BDR-1400**

Model:

Серийный №:

Serial №:

Дата поступления в ремонт:

Repair start date:

Дата выполнения ремонта:

Repair completion date:

Вид ремонта:

Type of repair:

М.П.  
сервисного  
центра

Подпись мастера



Список авторизованных сервисных центров в России  
находится на сайте **[bort-global.com](http://bort-global.com)**





- DE Änderungen vorbehalten
- GB Subject to change
- FR Sous réserve de modifications
- RU Возможны изменения



BORT GLOBAL LIMITED  
ROOM 1501, 15/F., SPA CENTRE, 53-55 LOCK-  
HART ROAD WAN CHAI HONG KONG  
Made in China